



CXC-06 粗纤维测定仪

使 用 说 明 书

非常感谢您选择托普仪器有限公司的产品和服务
在使用产品前请仔细阅读使用说明书

浙江托普仪器有限公司

ZHEJIANG TOP INSTRUMENT Co., Ltd.

本公司已通过 ISO9001:2008 质量管理体系认证

公司简介

浙江托普仪器有限公司坐落于美丽的西子湖畔，国家重点旅游城市——杭州市，是一家集科、工、贸为一体的综合型高新技术企业。公司主营业务是研发、生产和销售应用于土壤、气象、种子、植物生理、环境、粮油食品等农业生态和食品领域检测仪器仪表，以先进的检测、信息化软件技术和丰富细致的具体产品以及系统集成为核心，为农业、林业、气象、水利、环境、农产品检测等相关领域提供综合解决方案。

多年来公司研发生产了百余种农业专用仪器和相关系统集成方案，产品销往全国各地并远销欧洲、东南亚，非洲等地。在农业、林业、气象、水利、环境、农产品检测等领域得到了广泛的应用和普遍的好评！在国内已形成系列产品最齐全、专业化程度最高、系统软件集成最丰富，并具有多项自主知识产权的农业专用仪器研发、生产基地。公司时刻关注着国内外相关行业内的先进技术，已拥有大量完全自主知识产权的技术和产品。

公司已率先通过 ISO9001:2008 质量管理体系认证，并始终坚持以“质量第一、诚信至上、服务为本”的经营理念，除了为客户提供优质的产品外，还提供更多的增值服务，根据客户需求，为客户提供全程方案咨询、产品选型、专业采购、行业动态等各种优质完善的服务。

在网络的建设 and 应用上，公司也一直走在行业前列。在继中国种子检验仪器网 (<http://www.seed17.net/>) 和中国粮油仪器网 (<http://www.grainyq.com/>) 后，于 2003 年建立中国农业仪器网 (<http://www.top17.net/>)，为农业工作者建立了网上信息获取和交流的平台。

业精于专，方显卓越！我们将进一步集中企业和高校科研优势，以更先进的产品，更过硬的质量，更优惠的价格，更全面的服务来赢得您长久的青睐！

与时俱进，开拓创新，浙江托普仪器有限公司必将为中国农业仪器行业作出更大的贡献！

公司 24 小时服务热线：0571-87515059

公司售后服务专线：400-672-1817

一、概述：

CXC-06 型粗纤维测定仪是依据目前常用的酸碱消煮法来消煮样品，并进行重量测定来得到试样的粗纤维含量的测定仪。适用于各种饲料、粮食、谷物、食品等对粗纤维含量的测定。

二、原理：

本仪器采用浓度准确的酸和碱，在特定的条件下消煮样品，再用乙醇除去可溶物质，经高温灼烧后扣除矿物质的量，所余量称粗纤维。它不是一个确切的化学实体，只是在公认强制规定的条件下测出的概略成份，其中以纤维素为主，还有少量半纤维素和木质素。

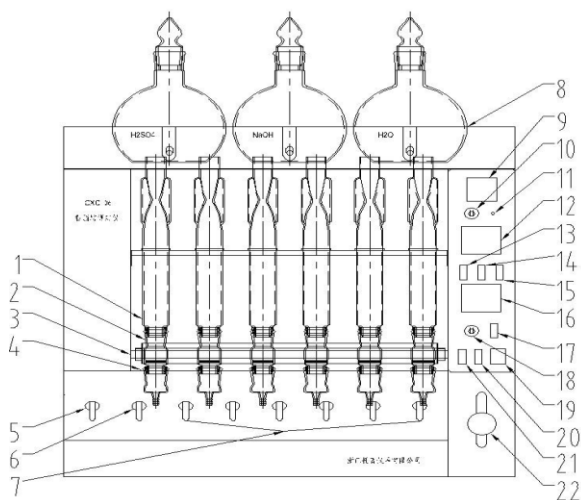
三、技术指标：

- 1、测定对象：各种饲料、粮食、谷物、食品及其他需测定粗纤维含量的农副产品。
- 2、测定样品数：6 个/次
- 3、重复性误差：粗纤维含量在 10%以下，绝对值误差 $\leq 0.4\%$
粗纤维含量在 10%以上，绝对值误差 $\leq 4\%$

- 4、测定时间：在仪器上所需约 100min（包括酸 40 分、碱 40 分，抽滤和洗涤约 20 分钟）
- 5、电源：AC220V/50HZ
- 6、功率：2.8KW
- 7、体积：670 X 300(450) X 670mm
- 8、重量：30kg

四、仪器示意图：

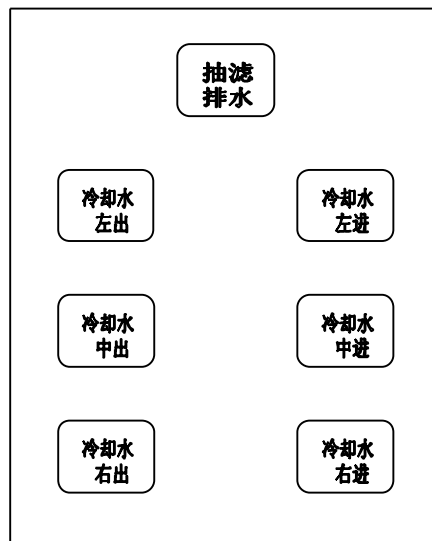
1、正面示意图：



按键说明：

- | | |
|------------|-----------|
| 1. 消煮管 | 12. 预热电压表 |
| 2. 坩埚 | 13. 酸预热 |
| 3. 加热灯管 | 14. 碱预热 |
| 4. 抽滤底杯 | 15. 水预热 |
| 5. 抽滤阀门 | 16. 消煮电压表 |
| 6. 反冲阀门 | 17. 消煮加热 |
| 7. 1-6对应阀门 | 18. 消煮调压 |
| 8. 带阀门烧瓶 | 19. 总开关 |
| 9. 定时器 | 20. 反冲开关 |
| 10. 预热调压 | 21. 抽滤开关 |
| 11. 定时启动 | 22. 升降手柄 |

2、侧面接管图：



1. 抽滤排水：用配件中的橡胶管剪成所需要的长度，一头接此处接头，一头放入废液回收容器中。由于排出是水温较高，小心烫手。

2. 冷却水左出：用配件中的橡胶管剪成所需要的长度，一头接此处接头，一头直接排入下水道。

3. 冷却水左进：用配件中的橡胶管剪成所需要的长度，一头接此处接头，一头接自来水开关。（常用自来水代替冷却水）

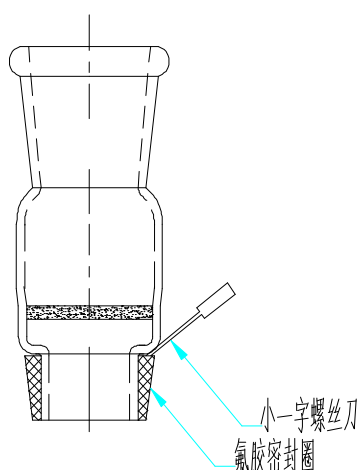
4. 冷却水中出：用配件中的橡胶管剪成所需要的长度，一头接此处接头，一头直接排入下水道。

5. 冷却水中进：用配件中的橡胶管剪成所需要的长度，一头接此处接头，一头接自来水开关。（常用自来水代替冷却水）

6. 冷却水右出：用配件中的橡胶管剪成所需要的长度，一头接此处接头，一头直接排入下水道。

7. 冷却水右进：用配件中的橡胶管剪成所需要的长度，一头接此处接头，一头接自来水开关。（常用自来水代替冷却水）

3、坩埚上密封圈拆装方法：



使用方法：用小一字螺丝，沿着图示位置慢慢往下翘，有时候也可以用手直接把下面的氟胶密封圈取下。不过要注意，必须带手套操作，以防玻璃弄破伤到手。

五、仪器的操作：

1、化验室需配备的仪器设备：

- ①、粗纤维测定仪（主机）
- ②、实验室用样品粉碎机
- ③、分样筛：孔径 1mm(18 目)
- ④、分析天平：感量 0.0001g
- ⑤、电热恒温箱：可将温度控制在 130℃
- ⑥、高温炉：200℃~800℃温度可调
- ⑦、干燥器：以变色硅胶为干燥剂

2、需配备的试剂：

- ①、1.25%硫酸溶液
- ②、1.25%氢氧化钠溶液
- ③、95%乙醇
- ④、乙醚
- ⑤、正辛醇（消泡剂）
- ⑥、PH 试纸

3、操作前准备：

- ①、将仪器放置于工作台上，工作台就近应有水池。将三个烧瓶放置于仪器顶部的电加热盘上，并将三根带有阀门的橡胶管分别套在烧瓶底部的玻璃嘴上。（一般出厂已经连接好），同时检查阀门必须为关闭状态。三个烧瓶的位置从左至右相应为酸、碱、蒸馏水。注意在烧瓶上标注。

- ②、在机箱左侧进、出口接管处分别套上橡胶管，具体接管详见图示说明。
- ③、将样品用粉碎机粉碎，全部通过 18 目筛后，放入密封容器。
- ④、样品中若脂肪含量大于 10%，则必须脱脂，脂肪含量若小于 10%可不脱脂。
- ⑤、将坩埚（不套密封圈）用蒸馏水洗尽，使其不带任何杂质，并将其置于恒温箱内（温度在 100℃左右）烘 30 分左右，然后移入干燥器内冷却至室温，并将其编号，再置于干燥器内备用。
- ⑥、在仪器右侧接上电源线（交流 220V），实验室的电源插座必须用三脚插座，且必须有可靠接地。

4、操作步骤：（操作必须带厚橡胶手套）

- ①、先拿下仪器顶部三个烧瓶，然后将连接橡胶管的三个阀门关闭（开关与阀门保持垂直状态为关闭），然后分别加入已配制好的酸、碱和蒸馏水（应不少于 2000ml），将瓶盖盖上，放到仪器顶部的加热盘上。
- ②、先将坩埚套上密封圈，然后在坩埚内放入 1-2g（精确到 0.0002g）试样。再拉起提升手柄，此时仪器安放抽滤杯座架会自动下降，然后将坩埚分别放入 6 个抽滤座中。再按下提升手柄，这时抽滤杯，坩埚和消煮管会相互卡紧（注意按下提升手柄时，确保抽滤底杯，坩埚和消煮管相互对正，以免损坏玻璃），然后用手将 3 件玻璃相互拧紧，从而确保操作时候液体不会渗出。
- ③、仪器左侧的进水口接管连接自来水，然后打开自来水开关，注意水量适中。先打开电源开关，然后开启酸、碱、蒸馏水预热开关，调节预热电压旋钮，将其调到顺时针最大，这时电压表显示电压为 220V 左右。
- ④、等酸、碱、蒸馏水沸腾时，将预热电压调小至酸、碱、蒸馏水微沸。
- ⑤、待上面的液体微沸后，把下方 8 个红球开关全部调整为水平关闭状态，然后将酸瓶橡胶管上阀门出口插入消煮管中，慢慢打开阀门，将酸液分别加入到消煮管中（从左到右依次为 1、2、3、4、5、6 号消煮管）量为 200ml（约到消煮管中间隔板下水平位置），关闭阀门，再在每个消煮管内加 2 滴正辛醇。关闭酸预热开关。将挡热板紧靠在加热盒前面，将消煮管调压旋钮调至最大，此时对应电压表显示约 220V 左右，待消煮管内酸液再次微沸后再将电压调至 150-170V 左右，使酸液保持微沸，向上打开上方定时器开关，设置时间为 30 分（一般在出厂时已调好）。30 分钟消煮时间到，则蜂鸣器鸣叫。
- ⑥、将消煮加热开关关闭，将挡热板取下，将消煮调压选钮逆时针旋到底，先打开 1-6 玻璃管对应阀门（一个个单独打开抽滤），再打开抽滤阀门，最后打开抽滤泵控制开关将酸液抽掉。抽完后，先关闭抽滤泵控制开关，再关闭玻璃管对应阀门，最后关闭抽滤阀门。（在抽滤过程中若发现坩埚堵塞时，可关闭抽滤泵开关，然后先开启反冲阀门开关，再打开反冲泵开关用气流反

冲，直至出现气泡后关闭反冲泵开关，关闭反冲阀门开关，然后打开抽滤泵开关继续抽滤。洗涤完毕后关闭所有阀门开关及泵开关）。

- ⑦、6根消煮管中的全部酸液抽滤完成后，再把蒸馏水瓶橡胶管上阀门出口插入相应消煮管中，打开橡胶管上阀门，消煮管中加入蒸馏水 200ml 后再抽干，连续 2-3 次，直至用试纸测试抽滤出来的液体显中性后关闭加蒸馏水开关。

用蒸馏水将 6 根消煮管分别抽滤并用试纸检测完成。

- ⑧、然后把碱瓶橡胶管上阀门出口插入相应消煮管中，打开橡胶管上阀门，分别在消煮管中加入微沸的碱溶液 200ml 后关闭阀门，在再每个消煮管中加入 2 滴正辛醇后，然后按照第 5 条后半部分和第 6.7 条的操作，进行碱消煮、抽滤和蒸馏水洗涤。
- ⑨、以上工作完成后，用吸管分别在消煮管上口加入 25ml 左右 95%乙醇，浸泡十几分钟后抽干。
- ⑩、小心拉起提升手柄，此时抽滤杯和坩埚会一起下降（有时候消煮管和坩埚会吸住），然后手压住抽滤底座，使坩埚与抽滤底座旋松上升使坩埚取出。（或者消煮管和坩埚吸住时，将消煮管与坩埚相反方向转动，使坩埚往下取下拿出）。
- ⑪、最后把坩埚上的密封圈取下（方法看结构图上）把坩埚移入恒温箱，在 $130^{\circ}\text{C} \pm 2^{\circ}\text{C}$ 下烘干 2 小时，取出后在干燥器中冷却至室温，称重后得到 m_1 。将称重后的坩埚再放入 $500 \pm 25^{\circ}\text{C}$ 的高温炉内灼烧 1 小时，取出后置于干燥器中冷却至室温后得到 m_2 ，测定结果按下式计算：

$$\text{粗纤维}\% = \frac{m_1 - m_2}{m} \times 100\%$$

式中： m_1 ----- 130°C 烘干后坩埚及试样残渣重；

m_2 ----- 500°C 灼烧后坩埚及试样残渣重；

m ----- 试样（未脱脂）质量。

- ⑫、取下坩埚后，关闭电源。

六、注意事项：

- 1、仪器由于经常与酸、碱及水接触，且仪器通有 220V 交流电，故实验室插座一定要有良好的接地。
- 2、每次用完仪器后，应用滤纸将抽滤底座内的水吸干。
- 3、当坩锅在 500°C 的高温炉内灼烧 1 小时后，不要立即将坩锅取出，否则由于炉内温度与炉外温度的温差太大极易使坩锅炸裂。
- 4、操作提升手柄时，注意小心缓慢提升，同时要注意上下玻璃口对正，防止操作不当而照成仪器损坏。
- 5、如果发现抽滤比较困难，建议用户用真空泵抽滤，见示意图。
- 6、如果第一次使用不熟悉可用蒸馏水做，然后抽掉开始做实验。

- 7、每次使用好仪器后，最好将烧瓶内酸、碱倒出，再在瓶中加自来水，将坩锅装上，将水分别加入坩锅内，然后分别抽掉，以清洗管路。
- 8、在得到测试结果后，为了清除坩锅砂芯中的样品残留物，应将坩锅放入30%-50%左右浓度的盐酸溶液中浸泡几个小时，然后取出用水清洗后烘干，以备下一次使用。
- 9、操作时候必须注意安全，加酸碱时候带厚的乳胶手套和布手套，防止酸碱碰到手上。拿出坩锅时候，带上布手套，防止烫伤手。
- 10、本仪器保修一年。在一年内如因用户使用不当而造成仪器损坏，本公司保证给与修理，但需视情况酌情收费。

注意带深色和方框的文字

七、配件清单：

1. 主机	1 台
2. 烧瓶（带阀门）	3 只
3. 坩埚	6 只
4. 挡热板	1 块
5. 电源线	1 根
6. 橡胶管	6 米
7. 使用说明书	1 份

8. 合格证与保修卡

1 套

地址：杭州市西湖科技园西园八路 11 号
邮编：310030
售后服务电话：400-672-1817
销售电话：0571-86056609 86059660
86054117 86055117
传真：0571-86823770 8682352
网站：[www. top17.net](http://www.top17.net)